

ASP235 - Faldón Antiproyección Pre-Tanque Chevrolet S10 2012+



¡HABLÁ CON NOSTROS!

0800 777 7833

administracion@steeltiger.com

www.steeltiger.com



¡VISITANOS!

Dirección: (Planta Industrial) Patricias

Mendocinas 1070 Ruta 8 Km. 604

Localidad/País: X5800CDL Río cuarto,

Córdoba - Argentina.



ATENCIÓN AL PÚBLICO

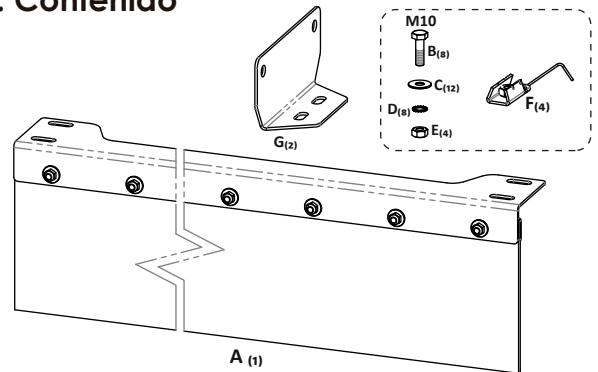
Horarios de atención: 8:00 a 17:30 hs

(Lunes a Viernes).

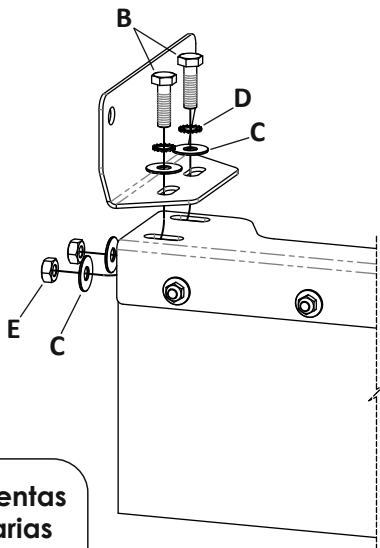


Las marcas y modelos utilizados son a modo ilustrativo en este documento. Las mismas son propiedad de sus respectivos titulares legítimos.

1. Contenido



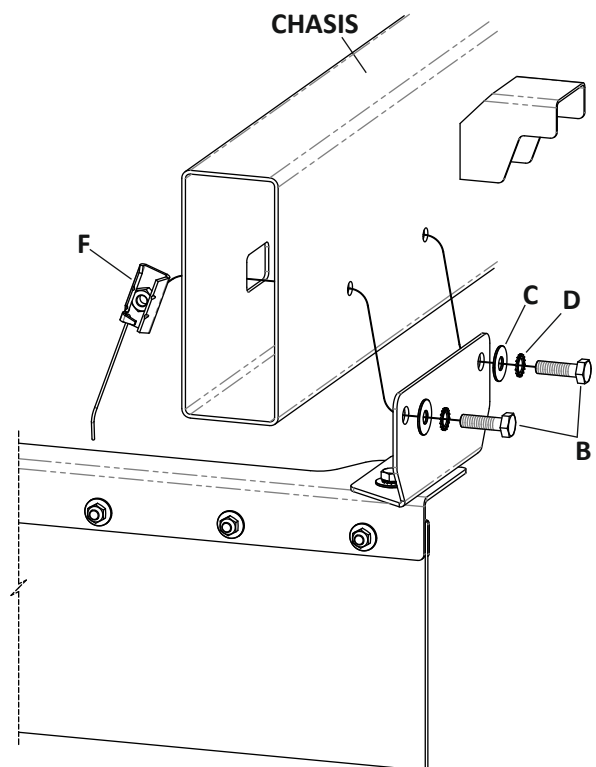
2. Instalación



Herramientas Necesarias



M10 Gr 8.8: 55 Nm



INSTRUCCIONES DE MONTAJE

- Unir ambos soportes "G" a la estructura del faldón sin ajustar completamente. Introducir las placas de anclaje "F" mediante los agujeros ubicados en la cara interior del chasis y sujetar el faldón apoyándolo en la cara exterior del chasis, de modo que quede delante del tanque de combustible. Ajustar completamente los soportes al faldón.